

Lave-mains Solo avec Jupe

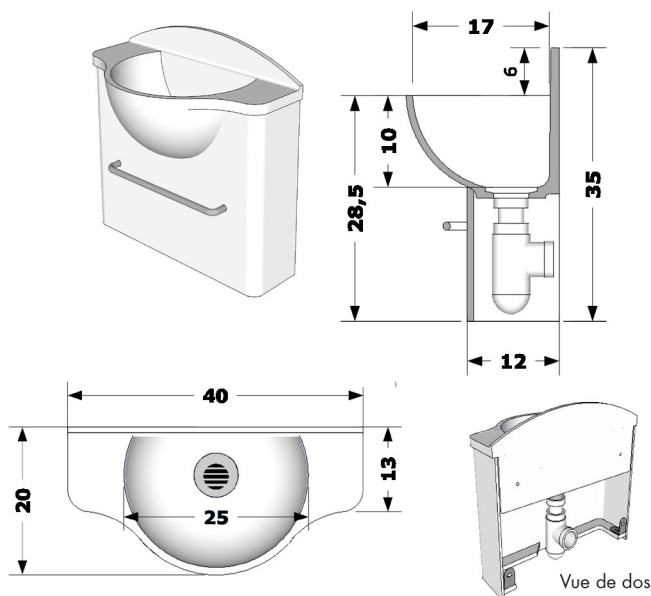
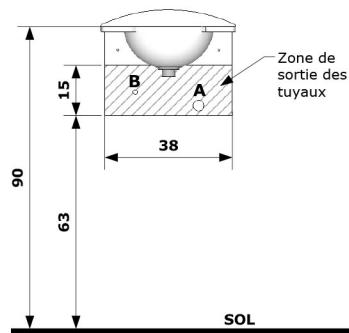


Schéma plomberie



Tuyaux sortent du mur

A : évacuation diamètre 32 mm.

B : alimentation filetage mâle 3/8 ou 12/17.

Conseil pour l'installation du Lave-mains

Positionner et fixer le lave-mains suivant les 2 trous de vis de chaque côté de la vasque (Les vis et chevilles sont à adapter en fonction du mur et sont à la charge de l'installateur).

Visser la bonde et le robinet sur le lave-mains.

Faire un joint de silicone sanitaire en haut du dossier pour coller le lave-mains et assurer l'étanchéité.

Positionner puis fixer la jupe avec les 2 pattes en partie basse. Si nécessaire, faire un léger joint de silicone sanitaire en partie haute pour assurer la bonne tenue de la jupe.